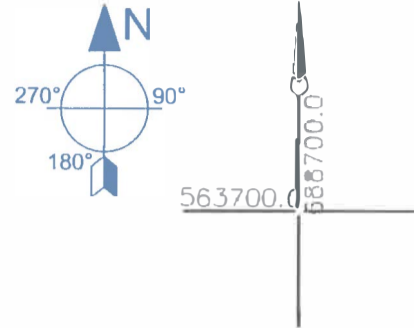
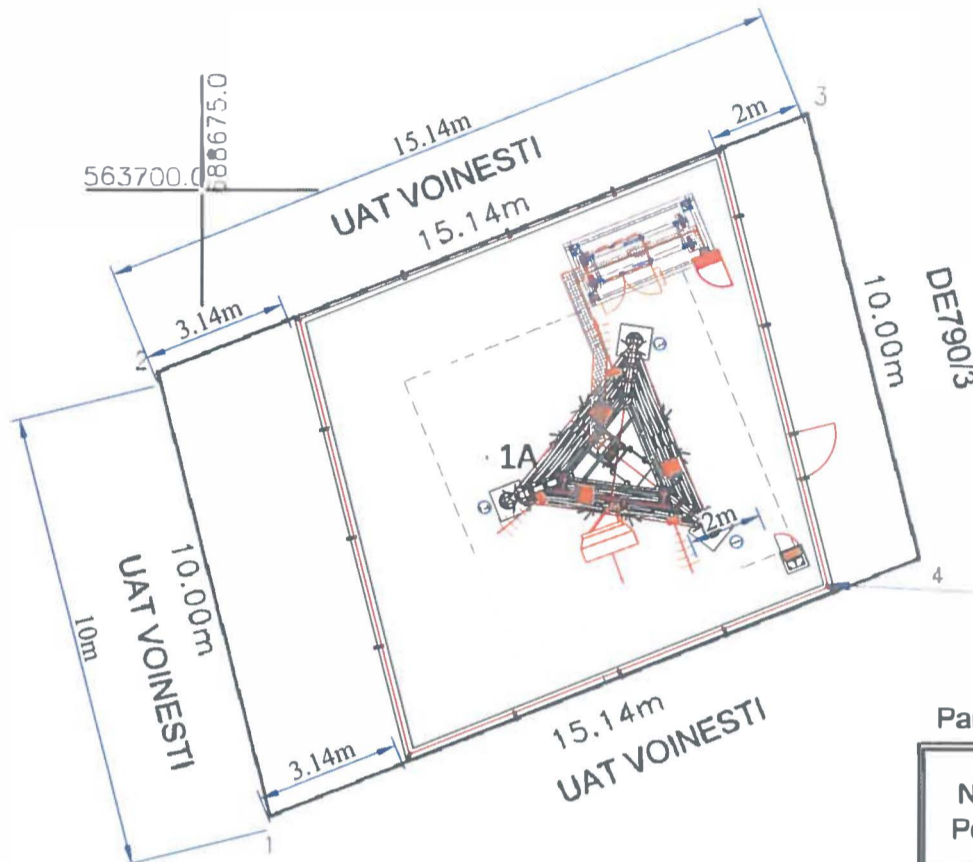


PLAN DE AMPLASAMENT SI DELIMITARE A IMOBILULUI
Scara 1:200

ANEXA NR. 16

Nr. cadastral	Suprafata masurata(mp)	Adresa imobilului
72886	150	extravilan com. Voinesti, T77, P1553/1/1, jud. Vaslui;

Nr. Carte Funciara	Unitate Administrativ Teritoriala (UAT)
72886	VOINESTI



BA2005 GARDESTI_VASLUI

Parcela (TEREN) EXTRAVILAN

Nr. Pct.	Coordonate pct.de contur		Lungimi laturi D(i,i+1)
	X [m]	Y [m]	
3	563701.696	688688.084	10.000
4	563691.994	688690.508	15.144
1	563686.336	688676.461	10.000
2	563696.038	688674.037	15.144

S(TEREN)=150.00mp P=50.288m

Imobil inregistrat in planul cadastral fara localizare certa datorita lipsei planului parcelar.

A. Date referitoare la teren

Nr. parcela	Categoria de folosinta	Suprafata [mp]	Mentiuni
1	A	150	Teren extravilan neimprejmuit;
Total		150	

B. Date referitoare la constructii

Cod constr.	Destinatie	S. construita la sol [mp]	Mentiuni
Total			

Suprafata masurata a imobilului = 150 mp
Suprafata din act = mp

Executant: ing. FRUMUSANU IULIAN
Seria: RO-VS-F Nr: 0153

Confirm executarea măsurătorilor la teren, corectitudinea întocmirii documentației cadastrale și corespondența acestora cu realitatea din teren;
Semnătura și ștampila

FRUMUSANU IULIAN Digitally signed by FRUMUSANU IULIAN
Date: 2023.02.21 10:27:03 +02'00'

Data: 17.02.2023

Inspector
Confirm introducerea imobilului în baza de date integrată și a tribuierii numărului cadastral

Semnătura și parafa
Data.....

Constantin-
Marian
Virlian
Digitally signed by
Constantin-Marian
Virlian
Date: 2023.02.21
10:47:48 +02'00'

Ștampila BCPI



ORDINUL ARHITECTILOR
DIN ROMANIA

3405

Liliana Gaorgeta
SERBAN

Suprafata inchirata: S=150m²;

OCUPAREA TERENULUI:

- Aria incintei: 100m²;
- Aria construita a pilonului: 8.5m²;
- Aria construita a cabinetelor tehnice: 4.75m²;
- Aria construita totala: 8.5 + 4.75 = 13.25m²;
- POT=13.25%
- CUT=0.132

VERIFICATOR/ EXPERT	NUME	SEMNATURA	CERINTA	REFERAT/ EXPERTIZA NR./ DATA	
	Antrepriza de Constructii si Telecomunicatii SRL Str. Inclinata Nr.129, sector 5, Bucuresti, E-mail: office@akt.ro, Tel/fax:031.438.08.45, RC: J40/8659/1999; Cod fiscal: RO 12199277			Beneficiar: ORANGE ROMANIA	Proiect nr. A_5992
SPECIFICATIE	NUME	SEMNATURA	Scara:	Titlu proiect: STATIE FIXA DE TELEFONIE MOBILA TIP GSM	
ARHITECT PROIECT	arh. Liliana Serban		1:200	ALIMENTARE CU ENERGIE ELECTRICA SI TUBULATURA PENTRU FIBRA OPTICA: BA_2005_TO GARDESTI_VASLUI	
SEF PROIECT	ing. Florin Cristea		Data:	DTAC/P.Th.	
PROIECTAT	ing. Laurentiu Trif		31.05.2023	Titlu plansa: Plan de situatie	
DESENAT	ing. Valeriu Parter			Plansa nr. 02	

AVIZ MEDIU	AVIZ CULTURA
DA	NU