

Incadrare in zonă
scara 1:500



JUDEȚUL VASLUI
CONSILIUL JUDEȚEAN
VASLUI
VIZAT SPRE NESCHIMBARE
Anexă la autorizația de construire
desființare
Nr. 53 din 2007 2023
Arhitect șef.

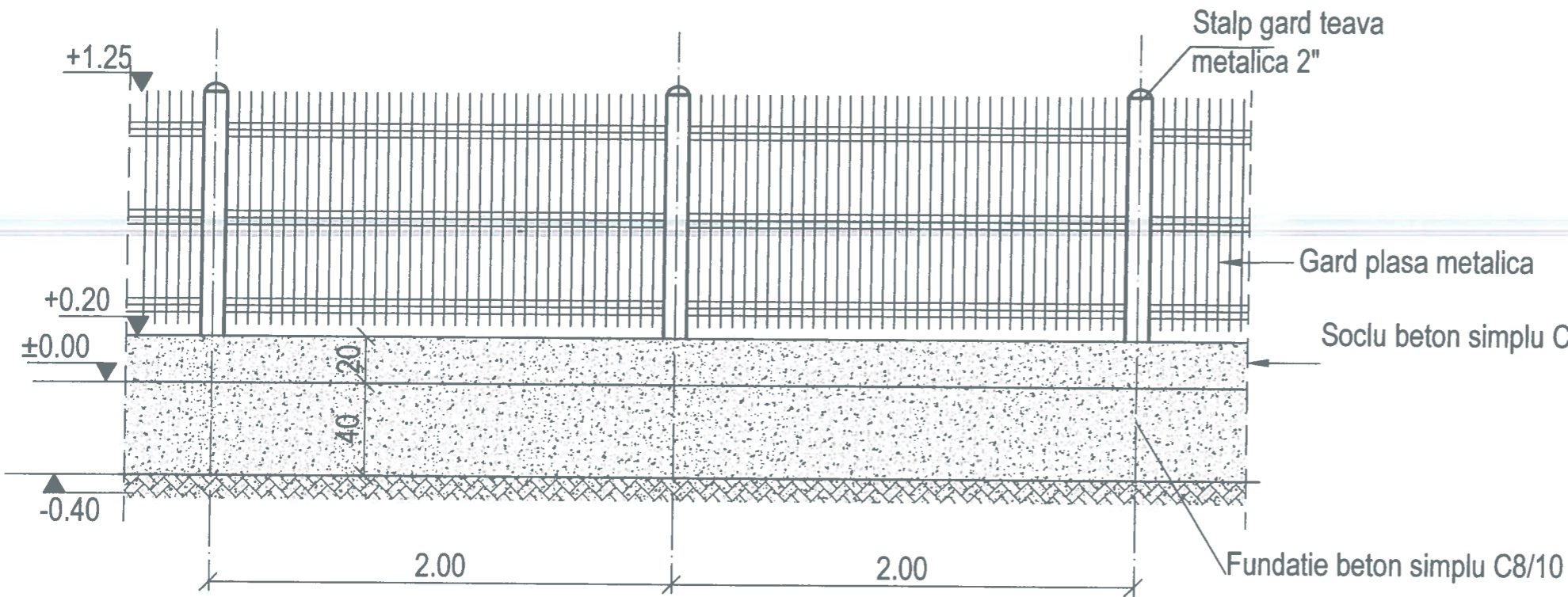


Amplasament prop. Pivniceru Sergiu - Catalin

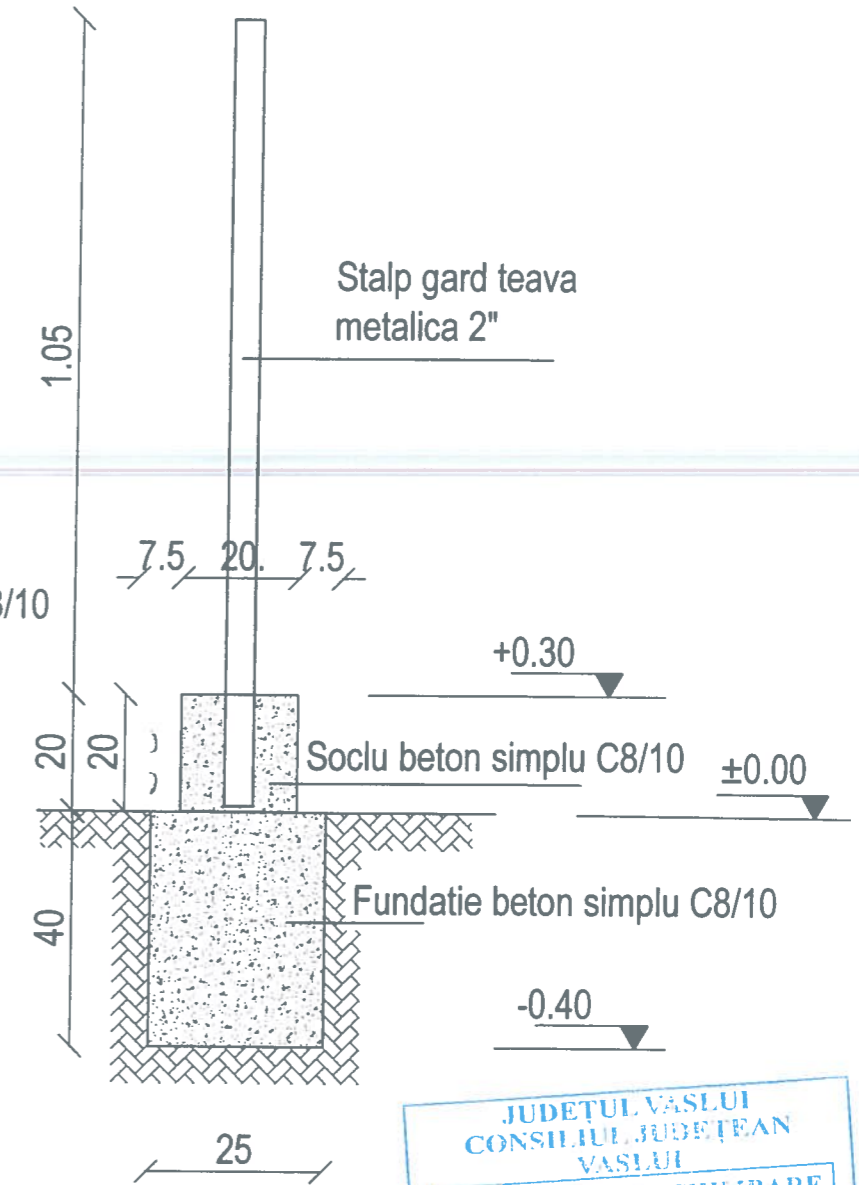


verificator expert	nume	semnatura	cerinta	referat nr.	
				BENEFICIAR: PIVNICERU SERGIU - CATALIN	
Proiectant general: S.C. NEXT DESIGN S.R.L. VASLUI Camera de comert si industrie, str. Nicolae Iorga, nr. 82 TEL/FAX: 0235.318.868; 14776916; J37/220/2002				Titlu proiect:	Pr. nr. 480/2023
				IMPREJMUIRE TEREN SI REALIZARE PUT FORAT	Faza: PAC
specificatie	nume	semnatura	scara: 1:5000	Titlu plansa:	PLANSA: A0
sef proiect	Ing. Alexa Viorica		data: 2023	PLAN DE INCADRARE IN ZONA	
proiectat	Ing. Alexa Viorica				
desenat	Ing. c. Afloarei T.				

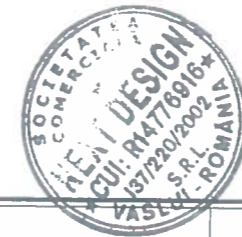
ELEVATIE GARD



SECTIUNE A - A



JUDETUL VASLUI
CONSILIUL JUDETEAN
VASLUI
VIZAT SPRE NESCHIMBARE
 Anexă la autorizația de construire
 desființare
 Nr. 33 din 2002-2023
 Arhitect șef.



verificator expert	nume	semnatura	cerinta	referat nr., data	BENEFICIAR: PIVNICERU SERGIU - CATALIN
Proiectant general: S.C. NEXT DESIGN S.R.L. VASLUI Camera de comert si industrie, str. Nicolae Iorga, nr. 82 TEL/FAX: 0235.318.868; 14776916; J37/220/2002				Titlu proiect: IMPREJMUIRE TEREN SI REALIZARE PUT FORAT	Pr. nr. 480/2023
specificatie	nume	semnatura	scara:		
sef proiect	Ing. Alexa Viorica	<i>[Signature]</i>	%		
proiectat	Ing. c. Afloarei T.		data:		
desenat	Ing. c. Afloarei T.		2023	Titlu planșă: DETALIU IMPREJMUIRE TEREN	PLANȘA: D1

AVIZ MEDIU	AVIZ CULTURA
DA	NU