

**Cap.3 – DATE CARACTERISTICE PRIVIND AMPLASAMENTELE ȘI CONSTRUCȚIILE**

- a) – Suprafața terenului 880 mp
- b) – Situația terenului față de străzile adiacente DECRETNICULUI 2 DE JOSEFUA HUSI - IASI
- c) – Procentul de ocupare a terenului – POT<sup>2)</sup>: existent 14,70 % propus 13,82 %
- d) – Coeficientul de utilizare a terenului – CUT<sup>2)</sup>: existent 0,244 propus 0,235
- e) – Alinierea construcțiilor:
- Corpul de clădire cel mai avansat față de limita proprietății la stradă se află la 18,15 m.
  - Distanțele minime ale construcțiilor față de vecinătăți sunt: JOSEFUA HUSI - IASI (VEST)
    - de 1,85 m față de limita de proprietate din SUS? NC. 485
    - de 14,90 m față de limita de proprietate din "EST" NC 485
    - de 170 m față de limita de proprietate din "MOED"
- f) – Numărul de corpuri de clădiri \_\_\_\_\_ din care: existente 2 desființate 1  
menținute 1 propuse 1 rezultate 2.
- g) – Suprafețe<sup>3)</sup>:

Construcții	Suprafață construită	Suprafață desfășurată	Suprafață utilă	(m <sup>2</sup> )
				Suprafață locuibilă / nr. cam.
• existente, din care:	<u>129,80</u>	<u>215,60</u>	<u>166,54</u>	
- desființate	<u>50,00</u>	<u>50,00</u>	<u>40,00</u>	
- menținute	<u>79,80</u>	<u>165,60</u>	<u>126,54</u>	
• propuse	<u>41,85</u>	<u>41,85</u>	<u>30,50</u>	
TOTAL <sup>2)</sup>	<u>121,65</u>	<u>207,45</u>	<u>157,04</u>	

\*Totalul rezultă prin însumarea suprafețelor înscrise la rubricile "menținute" și "propuse"

h) – Înălțimea construcțiilor propuse ( în m )

	CORP _____ PROPUS	CORP _____ DESFIINȚAT	CORP _____	CORP _____
Înălțimea la cornișă sau streășină	<u>2,90</u>	<u>2,70</u>		
Înălțimea maximă a construcțiilor	<u>4,20</u>	<u>4,30</u>		

i) – Numărul de niveluri

	CORP _____	CORP _____	CORP _____	CORP _____
Existente				
Propuse				

j) – Caracteristici constructive și aspect exterior

	CORP _____	CORP _____	CORP _____	CORP _____
Sistem constructiv	<u>ZIDARIE PORTANTA DIN GIP COMBINATA CU STRĂȘOR DIN G.A.</u>			
Fundații	<u>CONTINUI DE AMBELE DIRECȚII</u>			
Acoperiș ( șarpantă / terasă )	<u>LEMN IGNIFUGATĂ ȘI TERATĂ ȘEPTE</u>			
Sistem de încălzire	<u>SOBECT.</u>			
Învelitoare ( material / culoare )	<u>TABLA ZINCATĂ PROFUNTA CULOAREA BEJE.</u>			
Finisaj exterior (material / culoare)	<u>TETCIUEI PEAT PIATEA CULOAREA CEEM.</u>			
Tâmplărie exterior (material /culoare)	<u>P.L.C. CULOAREA STEJAR AURIU</u>			

2) conform Legii nr. 350 2001 cu modificările și completările ulterioare și Hotărârea Guvernului nr. 525 1996 republicată

3) Documentul național de referință este STAS 4908 - 85

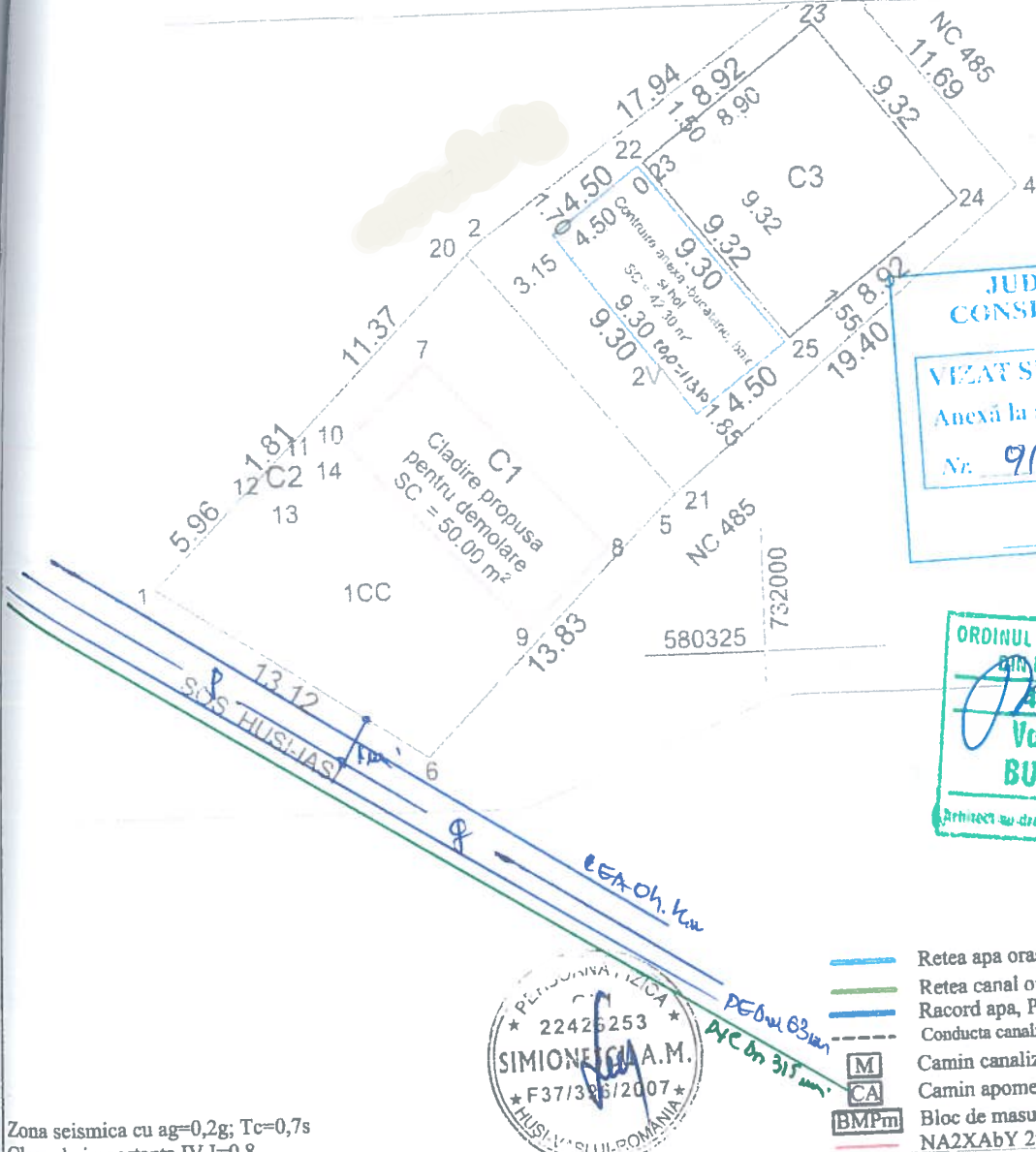
# PLAN DE SITUATIE SCARA 1:200

Distanțe fata de vecinatati:

N	- 1,70 m
S - NC 485	- 1,85 m
E - NC 485	- 14,90 m
V - sos. Husi-Iasi	- 18,15 m

### INDICATORI FIZICI

S teren = 880,00 mp  
 S Construita C1 propus = 41,85 mp  
 S Desfasurata C1 propus = 41,85 mp  
 S Utila C1 propus = 30,50 mp  
 Regim de inaltime (C1) - P  
 P.O.T. existent = 14,70%  
 C.U.T. existent = 0,244%  
 P.O.T. propus = 13,82%  
 C.U.T. propus = 0,235%



**JUDETUL VASLUI**  
**CONSILIUL JUDETEAN VASLUI**  
**VEZAT SPRE NESCHIMBARE**  
 Anexă la autorizația de construire desființare  
 Nr. 91 din 03.06.2021  
 Arhitect șef.

**ORDINUL ARHITECȚILOR DIN ROMANIA**  
**Vasile BUJBEI**  
 Arhitect cu drept de semnatura

PENTRU INVAZIE  
 22426253  
**SIMIONESCU A.M.**  
 F37/396/2007  
 HUSI, JUDETUL ROMANIA

- Retea apa oras
- Retea canal oras
- Racord apa, PEHD DN 32
- Conducta canalizare menajera, P.V.C. KG 110
- Camin canalizare menajera, din beton
- Camin apometru
- Bloc de masura monofazat, 32A NA2XAbY 2x16 mm

Zona seismica cu  $a_g=0,2g$ ;  $T_c=0,7s$   
 Clasa de importanta IV  $I=0,8$   
 Categoria de importanta "D"  
 Gradul de rezistenta la foc IV

SPECIFICAȚIE	NUME	SEMĂTURĂ	CERINȚĂ	REFERAT/EXPERTIZĂ NR./DATA
<b>P.F. ING. SIMIONESCU A.M.</b> <b>F37/396/2007; CUI 22426253</b>				<b>Beneficiar:</b> _____ <b>Adresă:</b> _____ Mun. Husi, Jud. Vaslui
				<b>Proiect nr.:</b> 79 <b>Faza:</b> D.T.A.C. <b>D.T.A.D.</b>
<b>ȘEF PROIECT</b> ing. Simionescu A.M.				<b>Titlu Proiect:</b> Construire anexa-baie, bucatarie si hol. Desfiintare corp. cladire C1. <b>Amplasament:</b> Mun. Husi, sos. Husi-Iasi, Jud. Vaslui
<b>PROIECTAT</b> arh. Bujdei Vasile				<b>Titlu Planșă:</b> <b>PLAN DE SITUATIE</b>
<b>DESENAT</b> ing. Simionescu A.M.				<b>Planșa nr.:</b> A
			<b>Scară</b> 1:1000 <b>Data:</b> 2020	




ORDINUL ARHITECTILOR  
DIN ROMÂNIA  
4158  
Vasile  
BUJDEI  
Arhitect cu drept de semnatura

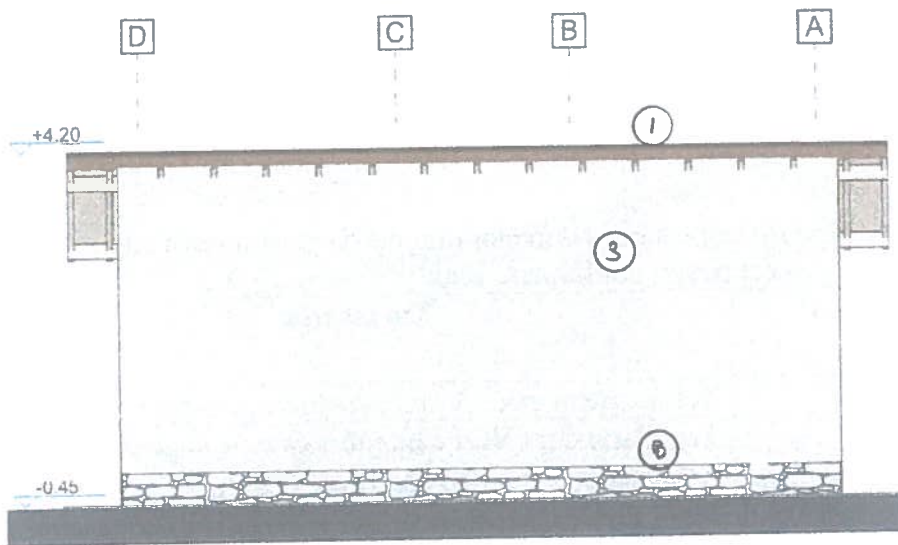
JUDEȚUL VASLUI  
CONSILIUL JUDEȚEAN  
VASLUI  
VIZAT SPRE NESCHIMBARE  
Anexă la autorizația de construire  
desființare  
Nr. 91 din 03.06.2021  
Arhitect șef.



- LEGENDA**
1. Invelitoare din tabla vopsita
  2. Pазie lemn
  3. Tencuiala praf de piatra driscuit
  4. Tencuiala praf de iatra buciardat
  5. Tamplarie de PVC
  6. Glaf mozaif frecat
  7. Trepte mozaic spalat
  8. Soclu mozaic buciardat
  9. Lucarna
  10. Jgheaburi si burlane din tabla

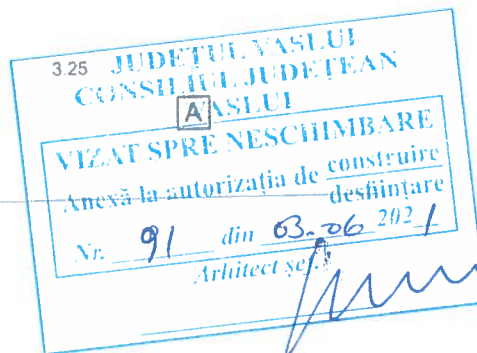
clasa seismică cu  $a_g=0,2g$ ;  $T_c=0,7s$   
clasa de importanta IV  $I=0,8$   
categoria de importanta "D"  
gradul de rezistenta la foc IV

CLASSIFICATIE	NUME	SEMANTURĂ	CERINȚĂ	REFERAT/EXPERTIZĂ NR./DATA
P.F.	ING. SIMIONESCU A.M.			Beneficiar: Adresă: Mun. Husi, Jud. Vaslui
PROIECTAT	ing. Simionescu A.M.		Scară 1:100	Proiect nr.: 79
REVISAT	arh. Bujdei Vasile		Data: 2020	Faza D.T.A.C.
APROBAT	ing. Simionescu A.M.			Titlu Proiect: Construire anexa-baie, bucatarie si hol. Desfiintare corp. clădire C1 Amplasament: Mun. Husi, sos. Husi- Jud. Vaslui
				Titlu Planșă: FATADA PRINCIPALA ANEXA-BAIE, HOL SI BUCATARIE
				Plansa nr.: A4



3.45

2.30




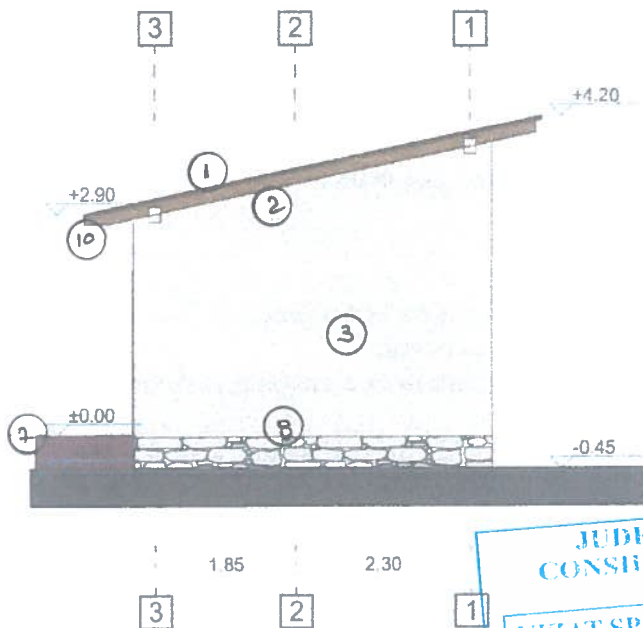
**LEGENDA**

1. Invelitoare din tabla vopsita
2. Pазie lemn
3. Tencuiala praf de piatra driscuit
4. Tencuiala praf de iatra buciardat
5. Tamplarie de PVC
6. Glaf mozaif freat
7. Trepte mozaic spalat
8. Soclu mozaic buciardat
9. Lucarna
10. Jgheaburi si burlane din tabla

Zona seismica cu  $a_g=0,2g$ ;  $T_c=0,7s$   
 Clasa de importanta IV  $I=0,8$   
 Categoria de importanta "D"  
 Gradul de rezistenta la foc IV



SPECIFICAȚIE	NUME	SEMĂTURĂ	CERINȚĂ	REFERAT/EXPERTIZĂ NR./DATA	
<b>P.F. ING. SIMIONESCU A.M.</b> <b>F37/396/2007; CUI 22426253</b> 				<b>Beneficiar:</b> _____ <b>Adresă:</b> Sos. Husi-Iasi Mun. Husi, Jud. Vaslui	<b>Proiect nr.:</b> 79
<b>ȘEF PROIECT</b> ing. Simionescu A.M. <b>PROIECTAT</b> arh. Bujdei Vasile <b>DESENAT</b> ing. Simionescu A.M.				<b>Titlu Proiect:</b> Construire anexa-baie, bucatarie si hol. Desfiintare corp. cladire Cl. <b>Amplasament:</b> Mun. Husi, sos. Husi Jud. Vaslui	<b>Faza</b> <b>D.T.A.C.</b>
<b>Scară</b> 1:100 <b>Data:</b> 2020				<b>Titlu Planșă:</b> FATADA POSTERIOARA ANEXA-BAIE, HOL SI BUCATARIE	<b>Planșa nr.:</b> A5



**JUDETUL VASLUI**  
**CONSILIUL JUDETEAN**  
**VASLUI**  
**VIZAT SPRE NESCHIMBARE**  
 Anexă la autorizația de construire  
 și deșfiintare  
 Nr. 91 din 03.06.2021  
 Arhitect sef

**ORDINUL ARHITECȚILOR**  
**DIN ROMÂNIA**  
 158  
**Vasile**  
**BUJDEI**  
 Arhitect cu drept de semnătură

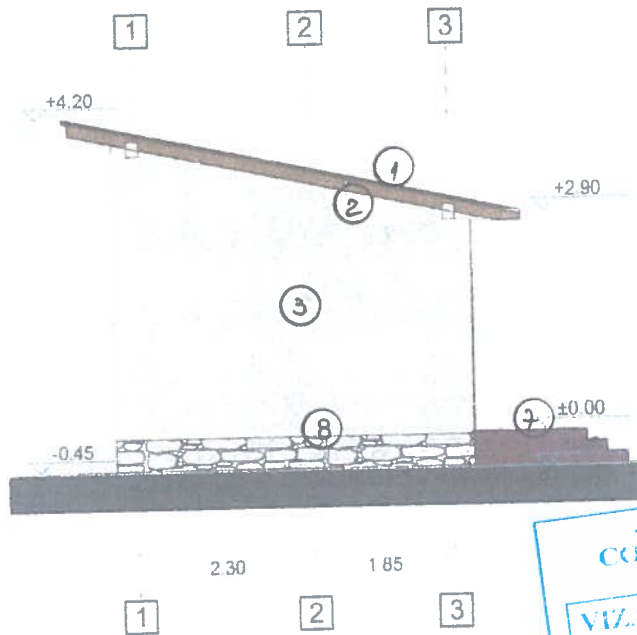
PREȘEDINȚIA  
 22426253  
**SIMIONESCU A.M.**  
 F37/396/2007  
 JUDEȚUL VASLUI, ROMÂNIA

**LEGENDA**

1. Invelitoare din tabla vopsita
2. Pазie lemn
3. Tencuiala praf de piatra driscuit
4. Tencuiala praf de iatra buciardat
5. Tamplarie de PVC
6. Glaf mozaif frecat
7. Trepte mozaic spalat
8. Soclu mozaic buciardat
9. Lucarna
10. Jgheaburi si burlane din tabla

Zona seismica cu  $a_g=0,2g$ ;  $T_c=0,7s$   
 Clasa de importanta IV  $I=0,8$   
 Categoria de importanta "D"  
 Gradul de rezistenta la foc IV

SPECIFICAȚIE	NUME	SEMĂTURĂ	CERINȚĂ	REFERAT/EXPERTIZĂ NR./DATA
P.F. ING. SIMIONESCU A.M. F37/396/2007; CUI 22426253				Beneficiar: Adresă: Sos. Husi-Iasi, Mun. Husi, Jud. Vaslui
SPECIFICAȚIE	NUME	SEMĂTURĂ	Scară 1:100	Proiect nr.: 79
ȘEF PROIECT	ing. Simionescu A.M.			Faza D.T.A.C.
PROIECTAT	arh. Bujdei Vasile		Data: 2020	Titlu Proiect: Construire anexa-baie, bucatarie si hol. Desfiintare com. cladire Cl. Amplasament: Mun. Husi, sos. H Jud. Vaslui
DESENAT	ing. Simionescu A.M.			Titlu Planșă: FATADA LATERALA STANGA ANEXA-BAIE, HOL SI BUCATARIE Plansa nr.: A7




**JUDETUL VASLUI**  
**CONSILIUL JUDETEAN**  
**VASLUI**  
**VIZAT SPRE NESCHIMBARE**  
 Anexă la autorizația de construire  
 desființare  
 Nr. 91 din 03.06.2021  
 Arhitect șef: *[Signature]*

**ORDINUL ARHITECTILOR**  
**DIJ ROMANIA**  
 4158  
*[Signature]*  
**BUJDEI**  
 Arhitect cu drept de semnatura

\* 22426253 \*  
**SIMIONESCU A.M.**  
 \* F37/396/2007 \*  
 HUSI, JUDEȚUL VASLUI, ROMANIA

- LEGENDA**
1. Invelitoare din tabla vopsita
  2. Pазie lemn
  3. Tencuiala praf de piatra driscuit
  4. Tencuiala praf de iatra buciardat
  5. Tamplarie de PVC
  6. Glaf mozaif frecat
  7. Trepte mozaic spalat
  8. Soclu mozaic buciardat
  9. Lucarna
  10. Jgheaburi si burlane din tabla

Zona seismica cu  $a_g=0,2g$ ;  $T_c=0,7s$   
 Clasa de importanta IV I=0,8  
 Categoria de importanta "D"  
 Gradul de rezistenta la foc IV

SPECIFICAȚIE	NUME	SEMĂTURĂ	CERINȚĂ	REFERAT/EXPERTIZĂ NR./DATA
<b>P.F. ING. SIMIONESCU A.M.</b> <b>F37/396/2007; CUI 22426253</b> 				<b>Beneficiar:</b> <i>[Redacted]</i> <b>Adresă:</b> Sos. Husi-Iasi, Mun. Husi, Jud. Vaslui
<b>ȘEF PROIECT</b> ing. Simionescu A.M. <b>PROIECTAT</b> arh. Bujdei Vasile <b>DESENAT</b> ing. Simionescu A.M.				<b>Proiect nr.:</b> 79 <b>Faza D.T.A.C.</b> <b>Titlu Proiect:</b> Construire anexa-baie, bucatarie si hol. Desfiintare corp. cladire C1. <b>Amplasament:</b> Mun. Husi, sos. Husi-Ir Jud. Vaslui <b>Titlu Planșă:</b> FATADA LATERALA DREAPTA ANEXA-BAIE, HOL SI BUCATARIE
<b>SEMANTURĂ</b> <i>[Signature]</i>			<b>Scară</b> 1:100 <b>Data:</b> 2020	<b>Plansa nr.:</b> A6